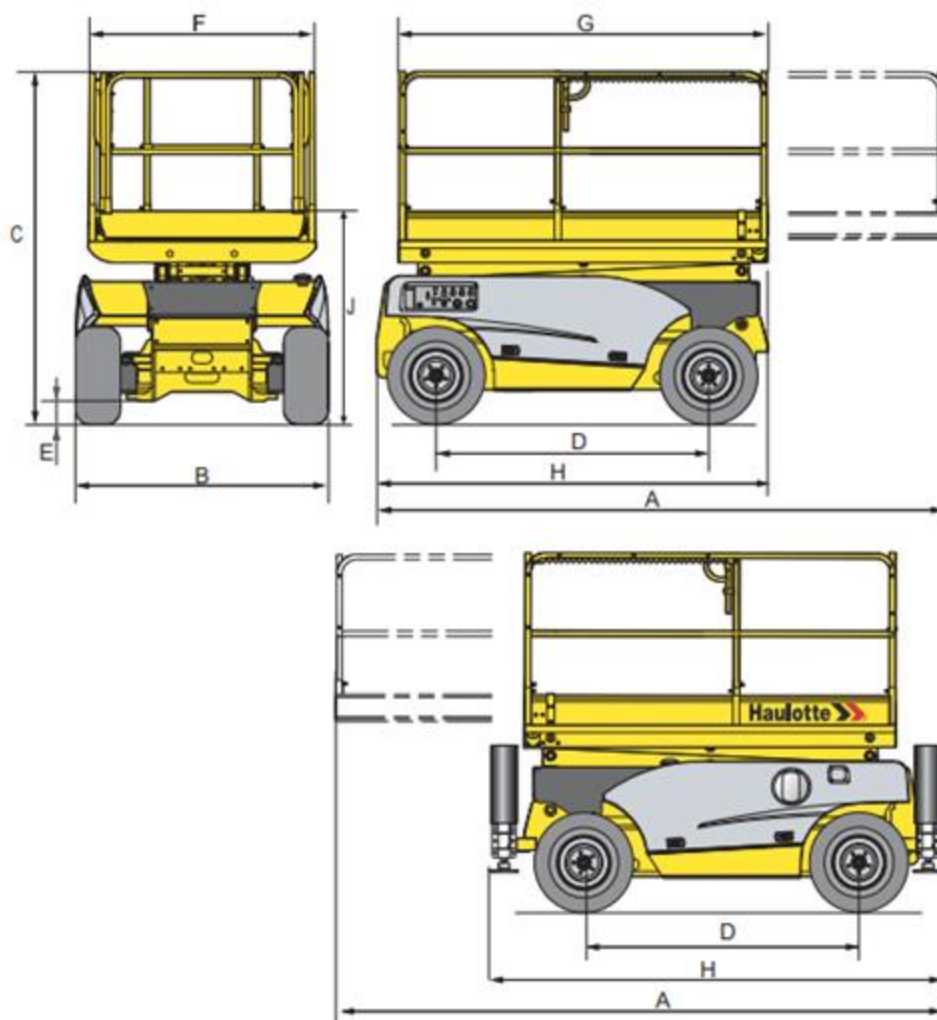


Máquina	Compact 12DX
Características - Dimensiones	SI
Altura máxima de trabajo	12,05 m
Altura máxima de la plataforma	10,05 m
Alcance delantero máximo de trabajo por encima del suelo	0,91 m
Altura máxima de la cesta antes de la limitación de la velocidad de traslación	2,77 m
Peso total	4110 kg
Capacidad de carga máxima en la cesta	450 kg
Capacidad en extensión	150 kg
Número máximo de personas autorizadas	3
Número máximo de personas sobre extensión (Consulte la capacidad de extensión recomendada)	1
Velocidad máxima del viento autorizada	45 km/h
Fuerza manual - CE - AS	400 N - 90 lbf
Pendiente máxima - 4WD	40%
Pendiente máxima - 2WD	25%
Inclinación máxima autorizada - CE - AS	3°
Carga máxima en rueda	3030 daN
Presión máxima en terreno duro	6,1 daN/cm ²
Velocidad de traslación (2WS) :	
• Bajo	• 0,8km/h
• Velocidad media	• 1,6 km/h
• Arriba	• 3 km/h
• Elevada	• 5,5 km/h
Velocidad máxima de tracción con ruedas libres	1,6 km/h

Esquema general COMPACT 12DX (COMPACT 3368RT)



Características de dimensiones

Marca	COMPACT 12DX (COMPACT 3368RT)
	Metros
A	3.70
B	1.77
C	2.55
D	1.87
E	0.15
F x G	2.49 x 1.54
H	3.17
J	1.70

MÁQUINA COMPACT 12DX (COMPACT 3368RT)

Zona de trabajo

